

Pro-Line CND 1

INDUSTRIËLE AANDRIJVINGEN
GECONFIGUREERD VOOR ELKE SITUATIE



22001

Pro-Line CND1

INDUSTRIËLE AANDRIJVINGEN GECONFIGUREERD VOOR ELKE SITUATIE

Voor het automatisch openen en sluiten van een overheaddeur, bent u op zoek naar een aandrijving waar u op kunt rekenen: de Pro-Line CND1. Een reeks krachtige aandrijvingen, die speciaal zijn ontwikkeld voor sectionaaldeuren. Met een Pro-Line CND1 bent u verzekerd van een betrouwbare aandrijving voor uw industriële deur. Zo openen de aandrijvingen met gemak grote deuren tot 1500 kg.

Pro-Line CND1 opent elke overheaddeur!

Dankzij een scala aan mogelijkheden, is de aandrijving geheel op maat te maken voor elke situatie. Een overheaddeur uitgevoerd met een Pro-Line CND1 aandrijving staat voor een krachtige combinatie met veel mogelijkheden.

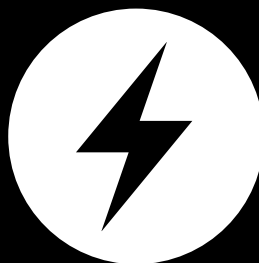
U kunt bij ons terecht voor een compleet assortiment - van overheaddeur tot aandrijving en andere losse onderdelen - u koopt gemakkelijk alles op één plek. Daarmee bent u meteen van een juiste CE-markering verzekerd.



Built in Europe



Safe to use



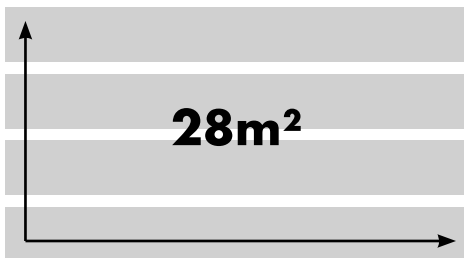
Convenience of
automation



PRODUCTIE IN EIGEN BEHEER

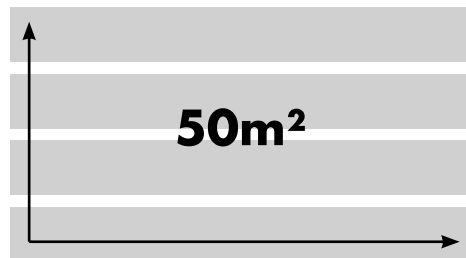
De productie van de Pro-Line CND1 aandrijvingen vindt in eigen beheer plaats. Op die manier kunnen we elke aandrijving ordergestuurd produceren en bent u flexibel in de keuzes en mogelijkheden. Voor elke overheaddeur configureert u gemakkelijk de vereiste aandrijving met de juiste kabellengtes en gewenste toebehoren. Ook wanneer u de aandrijving los bestelt, kunt u deze geheel naar wens configureren.

De Pro-Line CND1 aandrijvingen zijn ingedeeld naar deurmaat.
De drie basismodules zijn: PL28, PL50 en PL70.



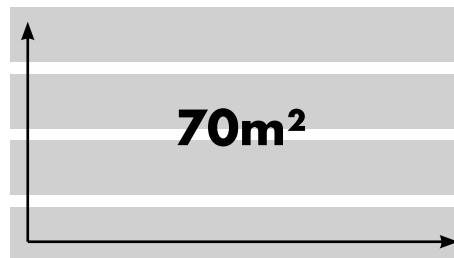
PL28

De PL28 is een kleine krachtpatser die geschikt is voor deuren tot 28m² of 450 kg. Deze aandrijving is optioneel frequentie gestuurd uit te voeren in combinatie met de FU besturing.



PL50

De PL50 is een krachtige jongen die geschikt is voor deuren tot 50m² of 585 kg. Deze aandrijving is optioneel frequentie gestuurd uit te voeren in combinatie met de FU besturing.



PL70

De PL70 is het industriële beest onder de aandrijvingen, geschikt voor deuren tot 70m² of 1000 kg. Deze aandrijving is optioneel frequentie gestuurd uit te voeren in combinatie met de FU besturing.



Voorgeprogrammeerd

Om de installatie van de aandrijving en besturing zo gemakkelijk mogelijk te maken, worden alle besturingen voorgeprogrammeerd met de gewenste functies. Op die manier is het een kwestie van inpluggen en starten maar.

BEDIENING VAN DE AANDRIJVING

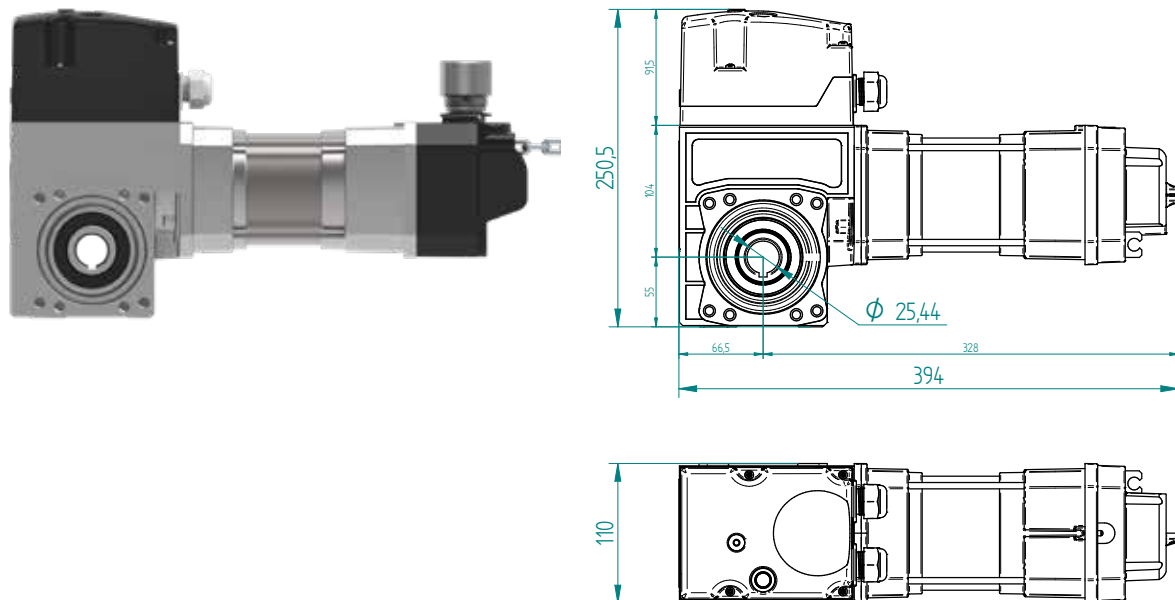
Om de Pro-Line CND1 aandrijvingen te bedienen, zijn ze voorzien van de CND1 besturing. Hiermee is een overheaddeur in te stellen en te bedienen door middel van de verlichte drukknoppen. De besturing heeft standaard een potentiaal vrij relais wat uit te breiden is naar 3. Ook kunt u kiezen om een ontvanger toe te voegen om de aandrijving met handzenders te kunnen bedienen.








Tijdens dit proces wordt de besturing ook uitvoerig getest, zo kunnen we een juiste werking op de bouw garanderen.

Pro-Line 28

De PL28 is een kleine krachtpatser die geschikt is voor deuren tot 28m² of 450 kg.

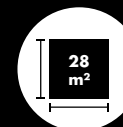


NOODBEDIENINGSOPTIES

KU	KE	E	KE-E	E-KE
				
Slinger	Ketting	Ontkoppeling	Ketting & service ontgrendeling	Ontkoppeling & ketting

Technische specificaties

Max. afmeting deur	m ²	28
Max. deurbladgewicht	kg	450
Stroomvoorziening	V	3~230/400
Netfrequentie	Hz	50
Vermogen	kW	0,37
Toerental	rpm	24
Beschermingsklasse	IP	54
Aanloopkoppel	Nm	100
Gebruik/Inschakelduur	CPH	20/40%
Asopname	Inch	1"
Besturingsspanning	V	24
Capaciteit besturingsstroom	mA	360
Bedrijfsstroom	A	2,6/1,5
Voeding besturing	V	230/400
Omgevingstemperatuur	C°	-5 / +40



Besturing CND1

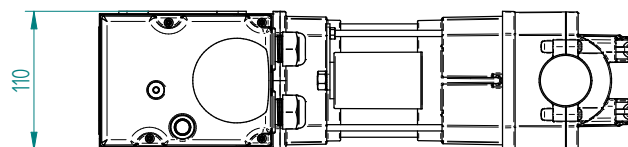
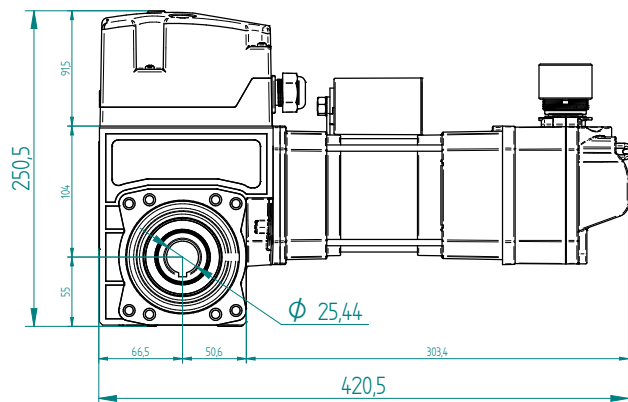
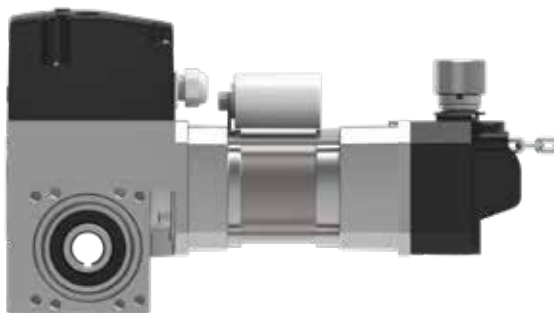
- CEE stekker BENEDEN met fasen wissel
- 2 x slappe kabel beveiliging
- Besturing CND1 met drukknoppenkast
- LED display, 1 vrij potentiaal contact (uit te breiden naar 3 stuks)
- Motorkabel 5 meter
- Spiraalkabel 5-aderig, inclusief aansluitdoos
- 6-aderige verbindingkabel en 2e aansluitdoos



Afmeting besturingskast:
305x194x103 mm

Pro-Line 28 230V

De PL28 230V is de oplossing in situaties waar geen 400V beschikbaar is. Geschikt voor de kleinere deur tot 20m² en 250 kg, die niet frequent gebruikt zal worden.

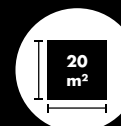


NOODBEDIENINGSOPTIES

KU	KE
Slinger	Ketting

Technische specificaties

Max. afmeting deur	m ²	20
Max. deurbladgewicht	kg	250
Stroomvoorziening	V	1~230
Netfrequentie	Hz	50
Vermogen	kW	0,18
Toerental	rpm	24
Beschermingsklasse	IP	54
Aanloopkoppel	Nm	50
Gebruik/Inschakelduur	CPH	5/10%
Asopname	Inch	1"
Condensator	µf	30
Besturingsspanning	V	24
Capaciteit besturingsstroom	mA	360
Bedrijfsstroom	A	3,7
Voeding besturing	V	230
Omgevingstemperatuur	C°	-5 / +40



Besturing CND1

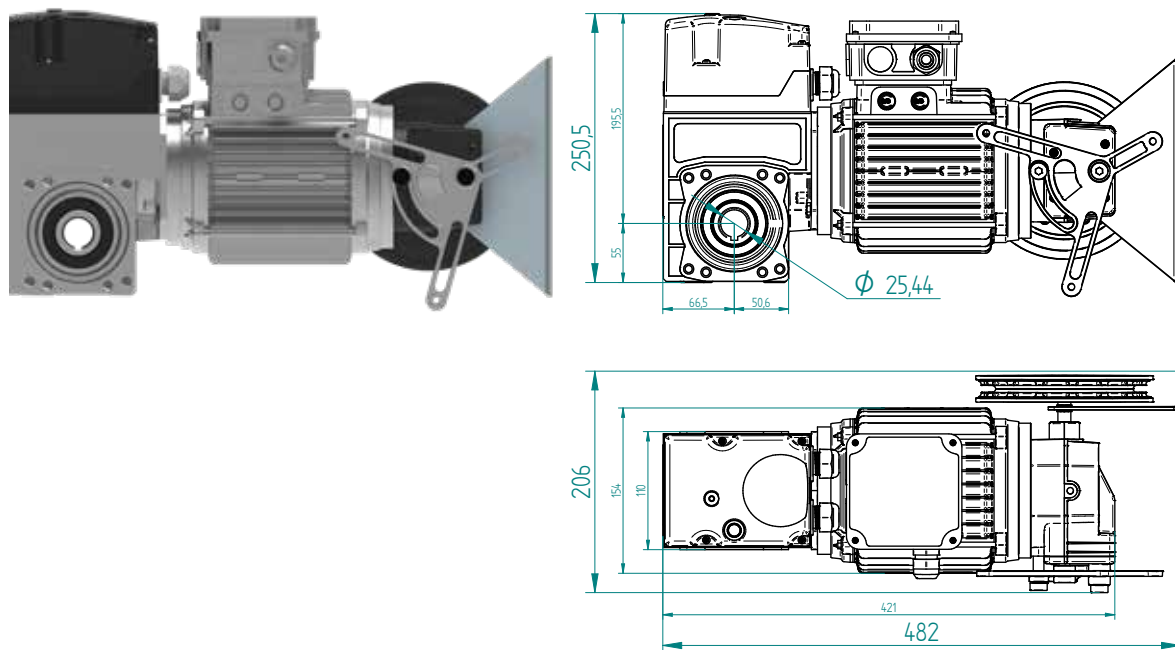
- CEE stekker BENEDEN
- 2 x slappe kabel beveiliging
- Besturing CND1 met drukknoppenkast
- LED display, 1 vrij potentiaal contact (uit te breiden naar 3 stuks)
- Motorkabel 5 meter
- Spiraalkabel 5-aderig, inclusief aansluitdoos
- 6-aderige verbindingkabel en 2e aansluitdoos



Afmeting besturingskast:
305x194x103 mm

Pro-Line 28 80% IP65

De PL28 80% IP65 is het werkpaard van de PL28 range, geschikt voor deuren tot 28 m² of 450 kg die zeer intensief en/of in natte ruimtes gebruikt worden.

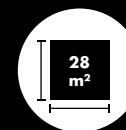


NOODBEDIENINGSOPTIES

KU	KE-Heavy
	
Slinger	Ketting

Technische specificaties

Max. afmeting deur	m ²	28
Max. deurbladgewicht	kg	450
Stroomvoorziening	V	3~230/400
Netfrequentie	Hz	50
Vermogen	kW	0,55
Toerental	rpm	24
Beschermingsklasse	IP	65
Aanloopkoppel	Nm	100
Gebruik/Inschakelduur	CPH	40/80%
Asopname	Inch	1"
Besturingsspanning	V	24
Capaciteit besturingsstroom	mA	360
Bedrijfsstroom	A	2,8/1,6
Voeding besturing	V	230/400
Omgevingstemperatuur	C°	-5 / +40



Besturing CND1

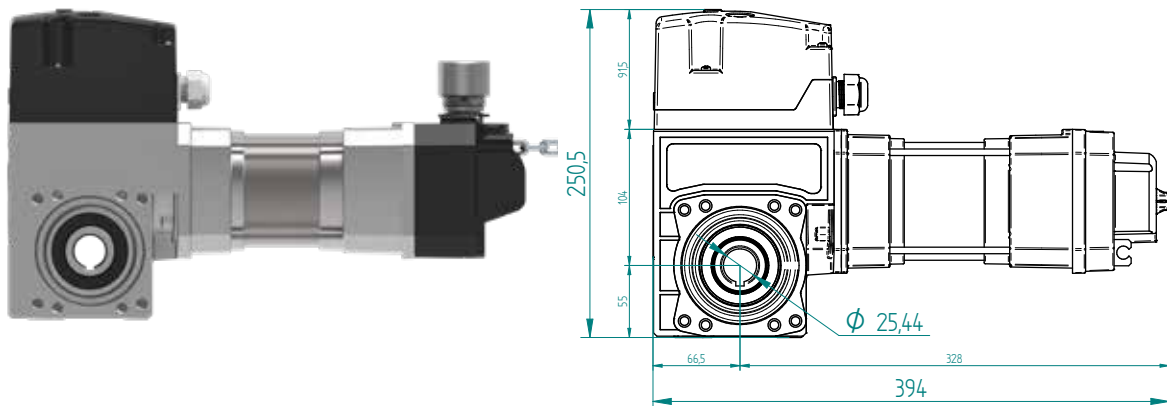
- CEE stekker BENEDEN met fasen wissel
- 2 x slappe kabel beveiliging
- Gesloten besturing met losse drukknoppenkast
- LED display, 1 vrij potentiaal contact (uit te breiden naar 3 stuks)
- Motorkabel 5 meter
- Spiraalkabel 5-aderig, inclusief aansluitdoos
- 6-aderige verbindingkabel en 2e aansluitdoos



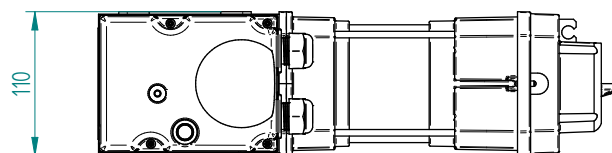
Afmeting besturingskast: 305x194x103 mm

Pro-Line 28 FU






De PL28 FU is de snelle broer van de standaard PL28, geschikt voor deuren tot 28 m² of 450 kg. De, in de besturing ingebouwde, frequentieregelaar is traploos instelbaar en heeft een soft start-soft stop functie.



Voor externe frequentieregelaars geldt:
Wanneer de snelheid van de aandrijving verhoogd wordt, moet rekening worden gehouden met een exponentiële afname van de kracht van de aandrijving. Met deze extra belasting moet bij afstellen van een aandrijving rekening worden gehouden door het beschikbare aanloopkoppel te verlagen. Bij een verhoging van de aandrijvingsnelheid met 10 % wordt het toelaatbare aanloopkoppel met 5% verlaagd. In geval van hogere aandrijvingsnelheden dient het aanloopkoppel dienovereenkomstig verlaagd te worden (indien nodig navragen).

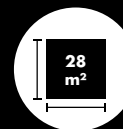


NOODBEDIENINGSOPTIES

KU	KE	E	KE-E	E-KE
				
Slinger	Ketting	Ontkoppeling	Ketting & service ontgrendeling	Ontkoppeling & ketting

Technische specificaties

Max. afmeting deur	m ²	28
Max. deurbladgewicht	kg	450
Stroomvoorziening	V	1~230
Netfrequentie	Hz	25/87
Vermogen	kW	0,55
Toerental	rpm	12/42
Beschermingsklasse	IP	54
Aanloopkoppel	Nm	100
Gebruik/Inschakelduur	CPH	20/40%
Asopname	Inch	1"
Besturingsspanning	V	24
Capaciteit besturingsstroom	mA	360
Bedrijfsstroom	A	2,6
Voeding besturing	V	230/400
Omgevingstemperatuur	C°	-5 / +40



Besturing CND1 FU

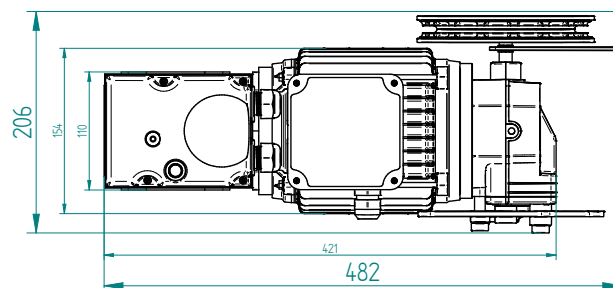
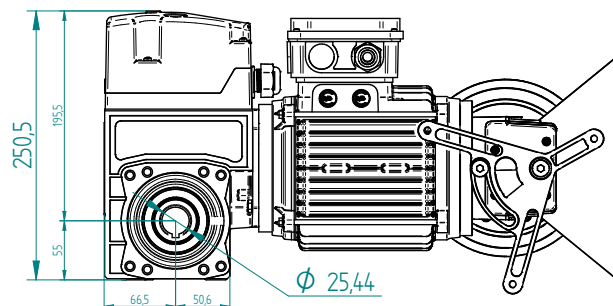
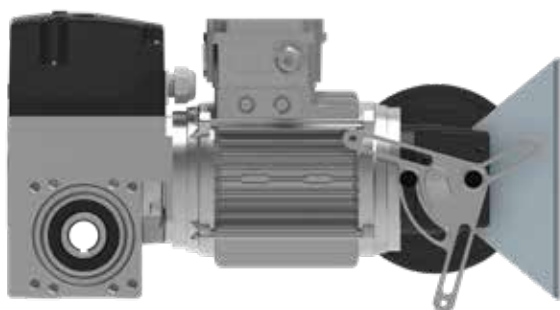
- CEE stekker BENEDEN
- 2 x slappe kabel beveiliging
- Besturing CND1 FU met drukknoppenkast
- LED display, 1 vrij potentiaal contact (uit te breiden naar 3 stuks)
- Motorkabel 5 meter
- Spiraalkabel 5-aderig, inclusief aansluitdoos
- 6-aderige verbindingkabel en 2e aansluitdoos
- Traploos instelbare frequentie
- Soft start-soft stop functie



Afmeting besturingskast:
435x220x205 mm

Pro-Line 28 FU 80% IP65

De PL28 FU 80% IP65 is het zware broertje van de PL28 FU. Geschikt voor deuren tot 28 m² of 450 kg die zeer intensief en/of in natte ruimtes gebruikt worden, waarbij óók de openingsnelheid van belang is.



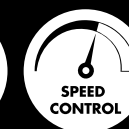
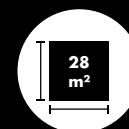
NOODBEDIENINGSOPTIES

KU	KE-Heavy
	
Slinger	Ketting

Voor externe frequentieregelaars geldt:
Wanneer de snelheid van de aandrijving verhoogd wordt, moet rekening worden gehouden met een exponentiële afname van de kracht van de aandrijving. Met deze extra belasting moet bij afstellen van een aandrijving rekening worden gehouden door het beschikbare aanloopkoppel te verlagen. Bij een verhoging van de aandrijvingsnelheid met 10 % wordt het toelaatbare aanloopkoppel met 5% verlaagd. In geval van hogere aandrijvingsnelheden dient het aanloopkoppel dienovereenkomstig verlaagd te worden (indien nodig navragen).

Technische specificaties

Max. afmeting deur	m ²	28
Max. deurbladgewicht	kg	450
Stroomvoorziening	V	1~230
Netfrequentie	Hz	25/87
Vermogen	kW	0,55
Toerental	rpm	12/42
Beschermingsklasse	IP	65
Aanloopkoppel	Nm	100
Gebruik/Inschakelduur	CPH	40/80%
Asopname	Inch	1"
Besturingsspanning	V	24
Capaciteit besturingsstroom	mA	360
Bedrijfsstroom	A	2,8
Voeding besturing	V	230/400
Omgevingstemperatuur	C°	-5 / +40



Besturing CND1 FU

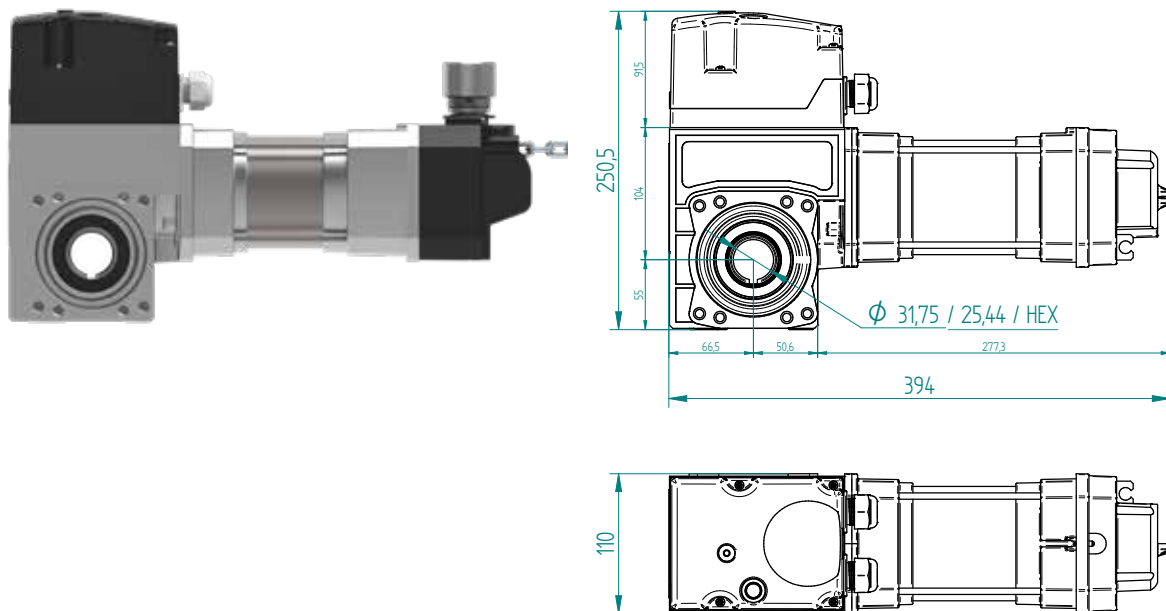
- CEE stekker BENEDEN
- 2 x slappe kabel beveiliging
- Gesloten besturing met losse drukknoppenkast
- LED display, 1 vrij potentiaal contact (uit te breiden naar 3 stuks)
- Motorkabel 5 meter
- Spiraalkabel 5-aderig, inclusief aansluitdoos
- 6-aderige verbindingkabel en 2e aansluitdoos
- Traploos instelbare frequentie
- Soft start-soft stop functie

Afmeting besturingskast: 435x220x205 mm



Pro-Line 50

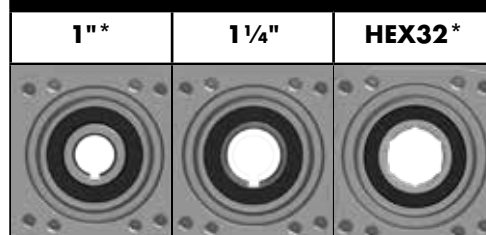
De PL50 is een krachtige jongen, geschikt voor deuren tot 50 m² of 585 kg. De PL50 heeft ten opzichte van de PL 28 meer asopname opties.



NOODBEDIENINGSOPTIES

KU	KE
	
Slinger	Ketting

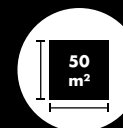
ASOPNAME OPTIES



*24 rpm

Technische specificaties

Max. afmeting deur	m ²	50
Max. deurbladgewicht	kg	585
Stroomvoorziening	V	3~230/400
Netfrequentie	Hz	50
Vermogen	kW	0,55
Toerental	rpm	18 / 24
Beschermingsklasse	IP	54
Aanlopkoppel	Nm	140
Gebruik/Inschakelduur	CPH	20/40%
Asopname	Inch	1"/1 1/4"/HEX32
Besturingsspanning	V	24
Capaciteit besturingsstroom	mA	360
Bedrijfsstroom	A	3,45/2,0
Voeding besturing	V	230/400
Omgevingstemperatuur	C°	-5 / +40



Besturing CND1

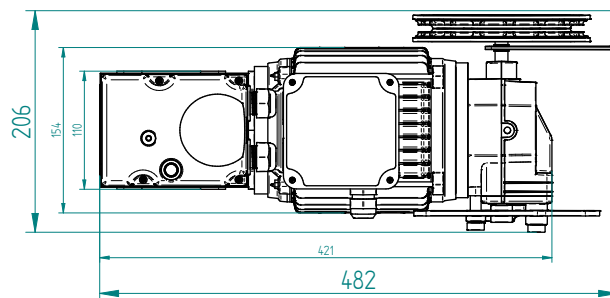
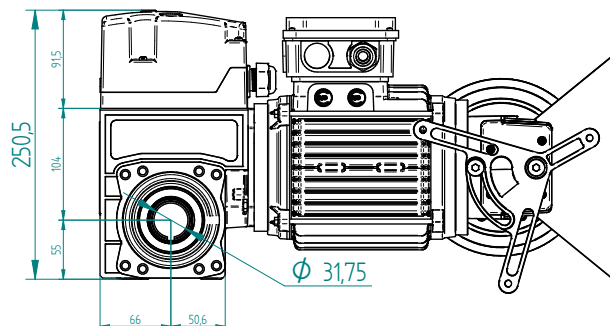
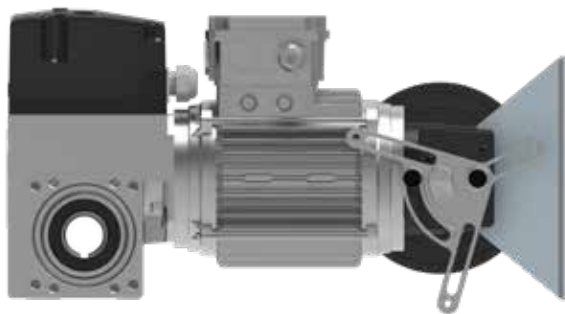
- CEE stekker BENEDEN met fasen wissel
- 2 x slappe kabel beveiliging
- Besturing CND1 met drukknoppenkast
- LED display, 1 vrij potentiaal contact (uit te breiden naar 3 stuks)
- Motorkabel 5 meter
- Spiraalkabel 5-aderig, inclusief aansluitdoos
- 6-aderige verbindingkabel en 2e aansluitdoos



Afmeting besturingskast:
305x194x103 mm

Pro-Line 50 80% IP 65

De PL50 80% IP65 is het werkpaard van de PL50 range, geschikt voor deuren tot 50 m² of 585 kg die zeer intensief en/of in natte ruimtes gebruikt worden.

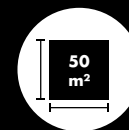


NOODBEDIENINGSOPTIES

KU	KE-Heavy
	
Slinger	Ketting

Technische specificaties

Max. afmeting deur	m ²	50
Max. deurbladgewicht	kg	585
Stroomvoorziening	V	3~230/400
Netfrequentie	Hz	50
Vermogen	kW	0,55
Toerental	rpm	18
Beschermingsklasse	IP	65
Aanloopkoppel	Nm	130
Gebruik/Inschakelduur	CPH	40/80%
Asopname	Inch	1 1/4"
Besturingsspanning	V	24
Capaciteit besturingsstroom	mA	360
Bedrijfsstroom	A	2,8/1,6
Voeding besturing	V	230/400
Omgevingstemperatuur	C°	-5 / +40



Besturing CND1

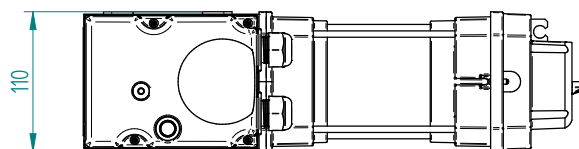
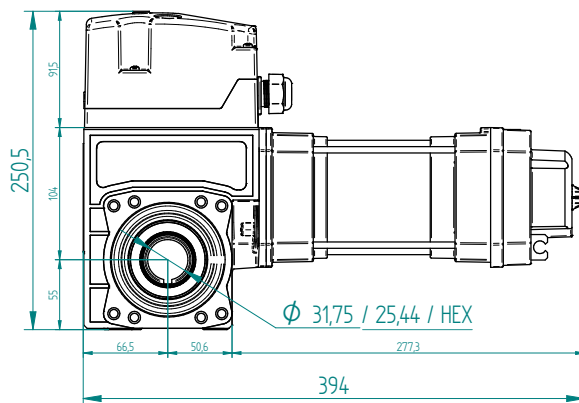
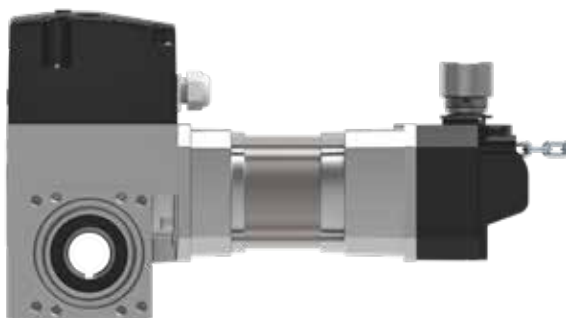
- CEE stekker BENEDEN met fasen wissel
- 2 x slappe kabel beveiliging
- Gesloten besturing met losse drukknoppenkast
- LED display, 1 vrij potentiaal contact (uit te breiden naar 3 stuks)
- Motorkabel 5 meter
- Spiraalkabel 5-aderig, inclusief aansluitdoos
- 6-aderige verbindingkabel en 2e aansluitdoos



Afmeting besturingskast: 305x194x103 mm

Pro-Line 50 FU

De PL50 FU is de snelle broer van de standaard PL50, geschikt voor deuren tot 50 m² of 585 kg. De, in de besturing ingebouwde, frequentieregelaar is traploos instelbaar en heeft een soft start-soft stop functie.

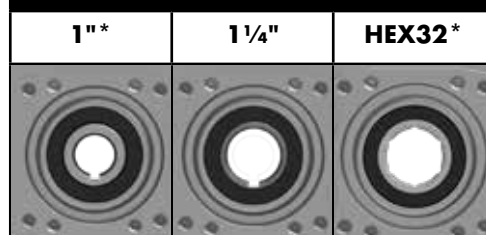


Voor externe frequentieregelaars geldt:
Wanneer de snelheid van de aandrijving verhoogd wordt, moet rekening worden gehouden met een exponentiële afname van de kracht van de aandrijving. Met deze extra belasting moet bij afstellen van een aandrijving rekening worden gehouden door het beschikbare aanlopkoppel te verlagen. Bij een verhoging van de aandrijvingsnelheid met 10 % wordt het toelaatbare aanlopkoppel met 5% verlaagd. In geval van hogere aandrijvingsnelheden dient het aanlopkoppel dienovereenkomstig verlaagd te worden (indien nodig navragen).

NOODBEDIENINGSOPTIES

KU	KE
Slinger	Ketting

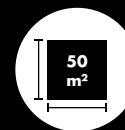
ASOPNAME OPTIES



* 12-42 rpm

Technische specificaties

Max. afmeting deur	m ²	50
Max. deurbladgewicht	kg	585
Stroomvoorziening	V	1~230
Netfrequentie	Hz	25/87
Vermogen	kW	0,55
Toerental	rpm	9-31 / 12-42
Beschermingsklasse	IP	54
Aanlopkoppel	Nm	140
Gebruik/Inschakelduur	CPH	20/40%
Asopname	Inch	1"/1 1/4"/HEX32
Besturingsspanning	V	24
Capaciteit besturingsstroom	mA	360
Bedrijfsstroom	A	3,45
Voeding besturing	V	230/400
Omgevingstemperatuur	C°	-5 / +40



Besturing CND1 FU

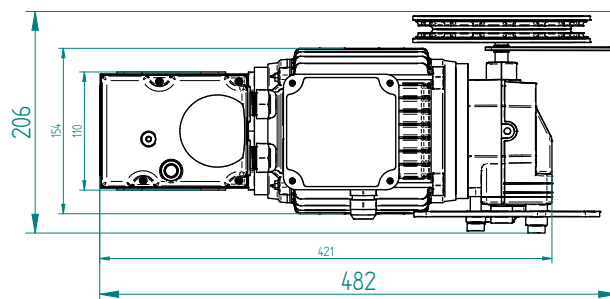
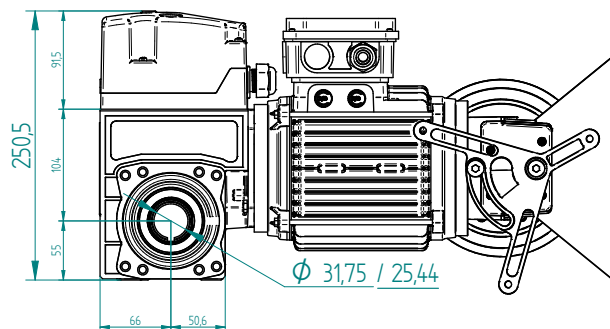
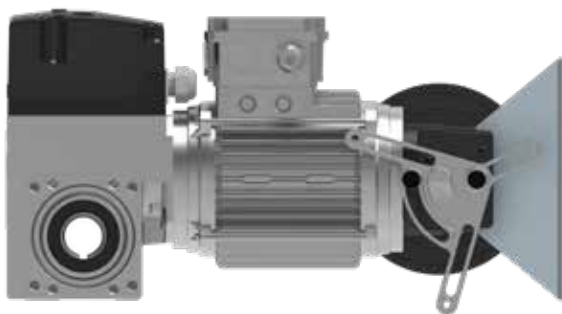
- CEE stekker BENEDEN
- 2 x slappe kabel beveiliging
- Besturing CND1 FU met drukknoppenkast
- LED display, 1 vrij potentiaal contact (uit te breiden naar 3 stuks)
- Motorkabel 5 meter
- Spiraalkabel 5-aderig, inclusief aansluitdoos
- 6-aderige verbindingkabel en 2e aansluitdoos
- Traploos instelbare frequentie
- Soft start-soft stop functie



Afmeting besturingskast: 435x220x205 mm

Pro-Line 50 FU 80% IP 65

De PL50 FU 80% IP65 is het zware broertje van de PL50 FU. Geschikt voor deuren tot 50 m² of 585 kg die zeer intensief en/of in natte ruimtes gebruikt worden, waarbij óók de openingsnelheid van belang is.





Voor externe frequentieregelaars geldt: Wanneer de snelheid van de aandrijving verhoogd wordt, moet rekening worden gehouden met een exponentiële afname van de kracht van de aandrijving. Met deze extra belasting moet bij afstellen van een aandrijving rekening worden gehouden door het beschikbare aanloopkoppel te verlagen. Bij een verhoging van de aandrijvingsnelheid met 10 % wordt het toelaatbare aanloopkoppel met 5% verlaagd. In geval van hogere aandrijvingsnelheden dient het aanloopkoppel dienovereenkomstig verlaagd te worden (indien nodig navragen).

NOODBEDIENINGSOPTIES

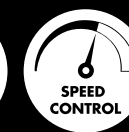
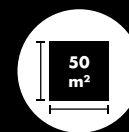
KU	KE-Heavy
	
Slinger	Ketting

ASOPNAME OPTIES

1"	1 1/4"
	

Technische specificaties

Max. afmeting deur	m ²	50
Max. deurbladgewicht	kg	585
Stroomvoorziening	V	1~230
Netfrequentie	Hz	25/87
Vermogen	kW	0,55
Toerental	rpm	9/31
Beschermingsklasse	IP	65
Aanloopkoppel	Nm	130
Gebruik/Inschakelduur	CPH	40/80%
Asopname	Inch	1" / 1 1/4"
Besturingsspanning	V	24
Capaciteit besturingsstroom	mA	360
Bedrijfsstroom	A	2,8
Voeding besturing	V	230/400
Omgevingstemperatuur	C°	-5 / +40



Besturing CND1 FU

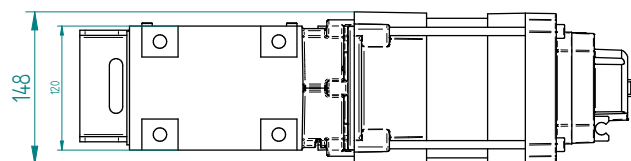
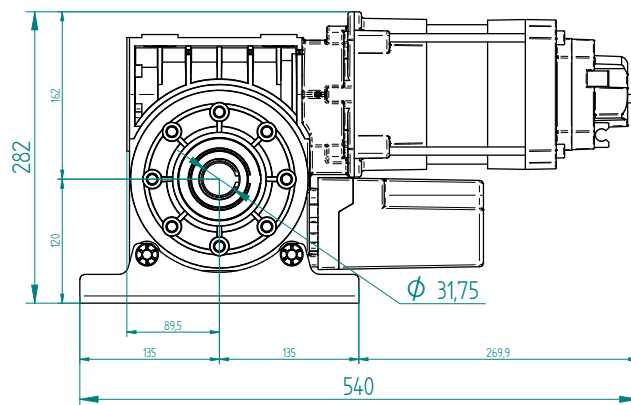
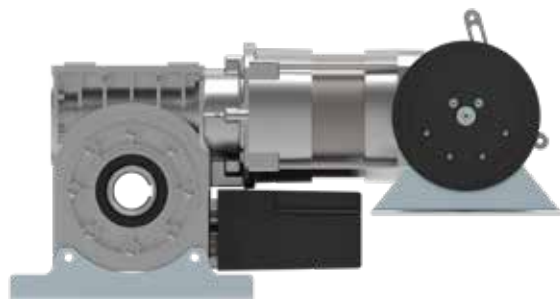
- CEE stekker BENEDEN
- 2 x slappe kabel beveiliging
- Gesloten besturing met losse drukknoppenkast
- LED display, 1 vrij potentiaal contact (uit te breiden naar 3 stuks)
- Motorkabel 5 meter
- Spiraalkabel 5-aderig, inclusief aansluitdoos
- 6-aderige verbindingkabel en 2e aansluitdoos
- Traploos instelbare frequentie
- Soft start-soft stop functie



Afmeting besturingskast: 435x220x205 mm

Pro-Line 70

De PL70 is het industriële beest onder de aandrijvingen, geschikt voor deuren tot 70 m² of 1000 kg.



NOODBEDIENINGSOPTIES

KU	KE-Heavy
	
Slinger	Ketting

Technische specificaties

Max. afmeting deur	m ²	70
Max. deurbladgewicht	kg	1000
Stroomvoorziening	V	3~230/400
Netfrequentie	Hz	50
Vermogen	kW	1,5
Toerental	rpm	14
Beschermingsklasse	IP	54
Aanloopkoppel	Nm	450
Gebruik/Inschakelduur	CPH	20/40%
Asopname	Inch	1 1/4"
Besturingsspanning	V	24
Capaciteit besturingsstroom	mA	360
Bedrijfsstroom	A	6,4/3,7
Voeding besturing	V	230/400
Omgevingstemperatuur	C°	-5 / +40



Besturing CND1

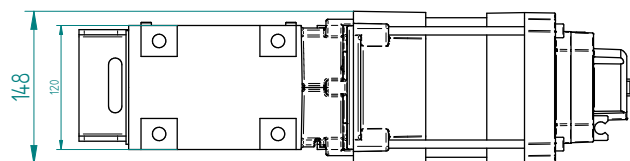
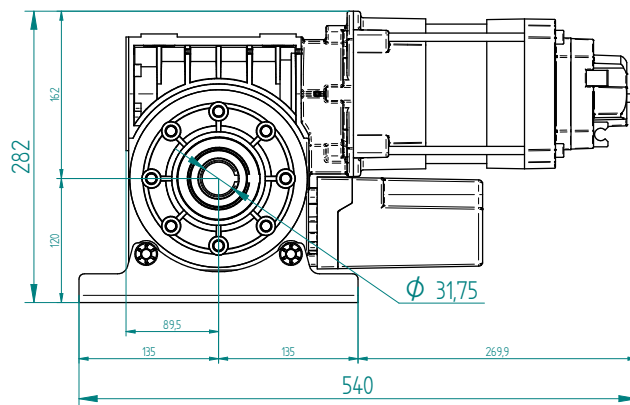
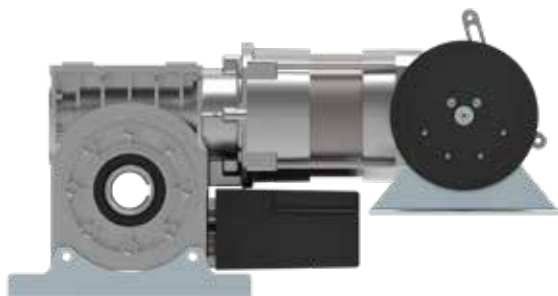
- CEE stekker BENEDEN met fasen wissel
- 2 x slappe kabel beveiliging
- Besturing CND1 met drukknoppenkast
- LED display, 1 vrij potentiaal contact (uit te breiden naar 3 stuks)
- Motorkabel 5 meter
- Spiraalkabel 5-aderig, inclusief aansluitdoos
- 6-aderige verbindingskabel en 2e aansluitdoos



Afmeting besturingskast:
305x194x103 mm

Pro-Line 70 FU

De PL70 FU is de snelle broer van de standaard PL70, geschikt voor deuren tot 70 m² of 1000 kg. De ,in de besturing ingebouwde, frequentieregelaar is traploos instelbaar en heeft een soft start-soft stop functie.



NOODBEDIENINGSOPTIES

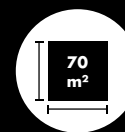
KU	KE-Heavy
Slinger	Ketting

Voor externe frequentieregelaars geldt:

Wanneer de snelheid van de aandrijving verhoogd wordt, moet rekening worden gehouden met een exponentiële afname van de kracht van de aandrijving. Met deze extra belasting moet bij afstellen van een aandrijving rekening worden gehouden door het beschikbare aanlooppoppel te verlagen. Bij een verhoging van de aandrijvingsnelheid met 10 % wordt het toelaatbare aanlooppoppel met 5% verlaagd. In geval van hogere aandrijvingsnelheden dient het aanlooppoppel dienovereenkomstig verlaagd te worden (indien nodig navragen).

Technische specificaties

Max. afmeting deur	m ²	70
Max. deurbladgewicht	kg	1000
Stroomvoorziening	V	1~230
Netfrequentie	Hz	25/87
Vermogen	kW	1,5
Toerental	rpm	7/24
Beschermingsklasse	IP	54
Aanlooppoppel	Nm	450
Gebruik/Inschakelduur	CPH	20/40%
Asopname	Inch	1 1/4"
Besturingsspanning	V	24
Capaciteit besturingsstroom	mA	360
Bedrijfsstroom	A	6,4
Voeding besturing	V	230/400
Omgevingstemperatuur	C°	-5 / +40



Besturing CND1 FU HEAVY

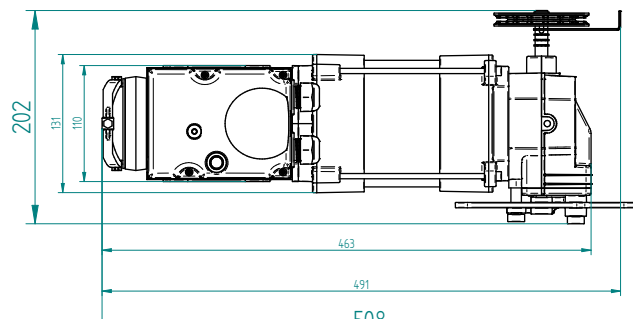
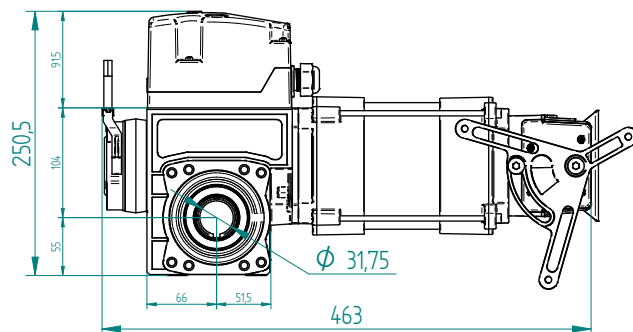
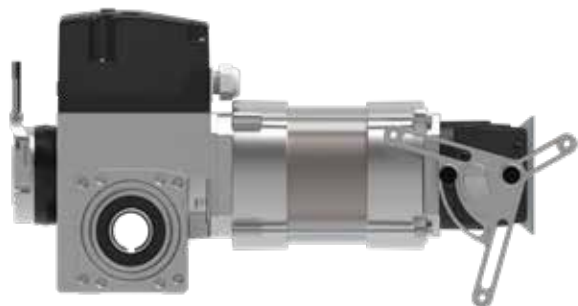
- CEE stekker BENEDEN
- 2 x slappe kabel beveiliging
- Besturing CND1 FU met drukknoppenkast
- LED display, 1 vrij potentiaal contact (uit te breiden naar 3 stuks)
- Motorkabel 5 meter
- Spiraalkabel 5-aderig, inclusief aansluitdoos
- 6-aderige verbindingkabel en 2e aansluitdoos
- Traploos instelbare frequentie
- Soft start-soft stop functie



Afmeting besturingskast: 435x220x205 mm

Pro-Line SPRINT

De PL SPRINT - de naam zegt het al - is een supersnelle aandrijving, speciaal ontwikkeld voor de SPRINT sectionaaldeur en zorgt voor een openingsnelheid van 1 meter per seconde. Geschikt voor deuren tot 25 m² of 350 kg.

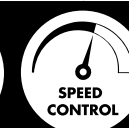
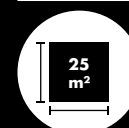


NOODBEDIENINGSOPTIES

KU	KE-Heavy
	
Slinger	Ketting

Technische specificaties

Max. afmeting deur	m ²	25
Max. deurbladgewicht	kg	350
Stroomvoorziening	V	1~230
Netfrequentie	Hz	25/87
Vermogen	kW	1
Toerental	rpm	46/165
Beschermingsklasse	IP	54
Aanloopkoppel	Nm	75
Gebruik/Inschakelduur	CPH	20/40%
Asopname	Inch	1 1/4"
Motor rem	Nm	5
Besturingsspanning	V	24
Capaciteit besturingsstroom	mA	360
Bedrijfsstroom	A	5,2
Voeding besturing	V	230/400
Omgevingstemperatuur	C°	-5 / +40



Besturing CND1 FU HEAVY

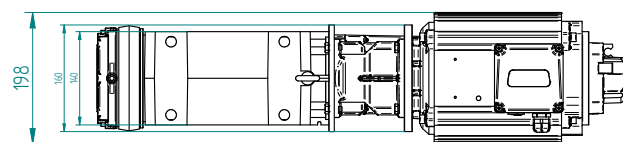
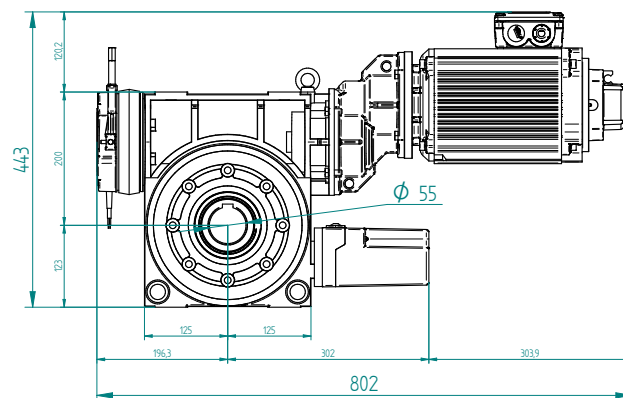
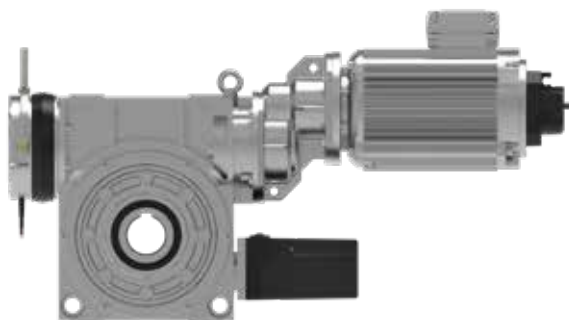
- CEE stekker BENEDEN
- 2 x slappe kabel beveiliging
- Besturing CND1 FU met drukknoppenkast
- LED display, 1 vrij potentiaal contact (uit te breiden naar 3 stuks)
- Motorkabel 5 meter
- Draadloze signaaloverdracht voor slappe kabelschakelaars
- 6-aderige verbindingkabel en 2e aansluitdoos
- Traploos instelbare frequentie
- Soft start-soft stop functie



Afmeting besturingskast: 435x220x205 mm

Pro-Line D-1500

De PL D-1500 is de aandrijving voor het lier-wals systeem, een systeem zonder veren. Deze grote jongen opent moeiteloos deuren tot 80 m² of 1500 kg zonder hulp van een verenpakket.



NOODBEDIENINGSOPTIES

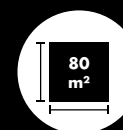
KU



Slinger

Technische specificaties

Max. afmeting deur	m ²	80
Max. deurbladgewicht	kg	1500
Stroomvoorziening	V	3~400
Netfrequentie	Hz	50
Vermogen	kW	3
Toerental	rpm	10
Beschermingsklasse	IP	54
Aanlooppkoppel	Nm	2000
Gebruik/Inschakelduur	CPH	20/40%
Asopname	mm	55
Motor rem	Nm	40
Besturingsspanning	V	24
Capaciteit besturingsstroom	mA	360
Bedrijfsstroom	A	6,5
Voeding besturing	V	230/400
Omgevingstemperatuur	C°	-5 / +40



Besturing CND1 HEAVY

- CEE stekker BENEDEN met fasen wissel
- 2 x slappe kabel beveiliging
- Besturing CND1 met drukknoppenkast
- LED display, 1 vrij potentiaal contact (uit te breiden naar 3 stuks)
- Motorkabel 5 meter
- Spiraalkabel 5-aderig, inclusief aansluitdoos
- 6-aderige verbindingkabel en 2e aansluitdoos



Afmeting besturingskast: 305x194x103 mm

LEVERINGSOMVANG

Standaard bij elke aandrijving:

Spiraalkabel



6-aderige verbindingkabel



Motorsteun

Pro-Line 28/50:



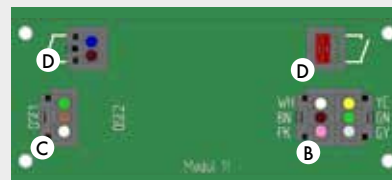
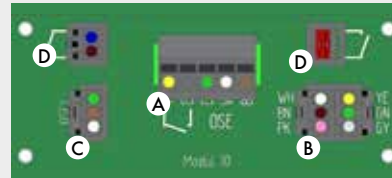
Pro-Line 70:



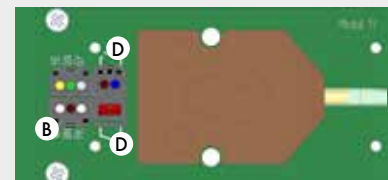
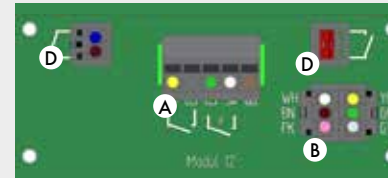
Deurdoosje



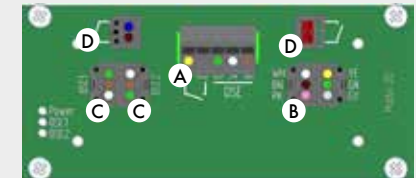
OPTO/Lichtlijst



DW



OPTO DUO



A Spiraalkabel

B Verbindingkabel

C OPTO / OSE1 / OSE2

D SKB L/R / LD-schakelaar

Besturingsopties



**Pro-Line CND1
insteekprint ontvanger**
Capaciteit: 195

4271



**Pro-Line CND1
insteekprint verkeerslicht**

4272



**Pro-Line CND1
insteekprint relais module**

4280



**Pro-Line CND1
noodschakelaar**
Inclusief 2 aansluitdraden

4643



**Pro-Line CND1
hoofdschakelaar**
Inclusief 4 aansluitdraden

4642



**Pro-Line CND1
zomer/winter schakelaar**
Inclusief kabel

4257

Draadloze bedieningsopties



Pro-Line CND1 handzender
2 kanaals

4274



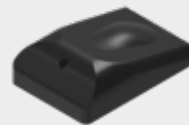
Pro-Line CND1 handzender
4 kanaals

4275



Pro-Line CND1 handzender
24 kanaals

4273



Pro-Line externe ontvanger
868 Mhz
Inclusief kabel

4268



**Pro-Line CND1
Draadloze codeschakelaar**
4 kanaals / 868 Mhz / IP54

4285

Bekabelde bedieningsopties



Pro-Line sleutelschakelaar
Opbouw
Puls

5910



**Pro-Line drukknoppenkast
op-stop-neer**
Inclusief kabel / IP54

5905



**Pro-Line drukknoppenkast
op-stop-neer**
Inclusief kabel / IP67

5906



**Pro-Line radar
bewegingsmelder**
Inclusief 10m kabel

5878



**Pro-Line radar bewegings-
en aanwezigheidsmelder**
Inclusief 10m kabel

5823



Pro-Line TOF-Spot 6m
Inclusief beugel en marker

5369



Pro-Line Trekschakelaar
Zonder touw

5907

Verkeerslichten



Flitslicht oranje
LED | 24V

4283



Pro-Line verkeerslicht oranje
LED | 230V
160 x 160 x 180 mm | Ø 125 mm

4276



Pro-Line verkeerslicht rood
LED | 230V
160 x 160 x 180 mm | Ø 125 mm

4277



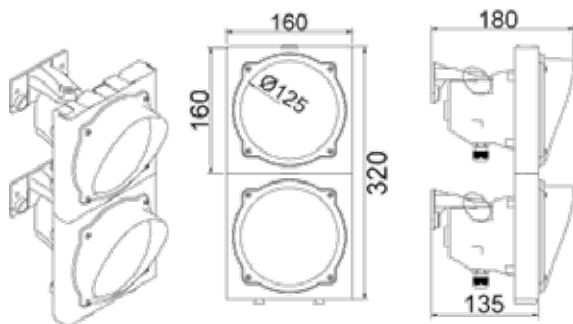
Pro-Line verkeerslicht groen
LED | 230V
160 x 160 x 180 mm | Ø 125 mm

4278

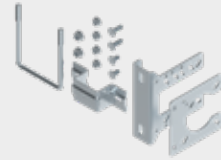


Pro-Line verkeerslicht groen-rood
LED | 230V
320 x 160 x 180 mm | Ø 125 mm

4282

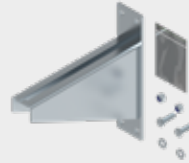


Mechanische toebehoren



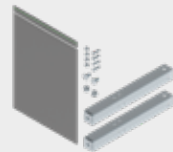
Pro-Line motorsteun
t.b.v. montage kokersysteem/LPS/
DOC

C9611



Pro-Line motorsteun
t.b.v. Pro-Line 70

C9982



Pro-Line CND1 montagebeugelset
t.b.v. besturingskast 4651 + 4259

C9613



Pro-Line steun
t.b.v. trekschakelaar 5907

5828



Pro-Line Asketting / Kettingoverbrenging
1"

5499



Pro-Line Kettingoverbrenging

C1010 - 1" / C 9844 - 1¼"



Pro-Line Reduceerhuls
1¼" naar 1"

5695

Extra opties



Pro-Line CND1 tegenverkeersmodule

4270



Pro-Line CND1 noodontkoppelingset

5389



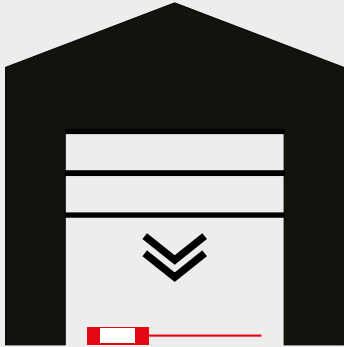
Pro-Line CND1 inductielus ontvanger
2 kanaals

4279

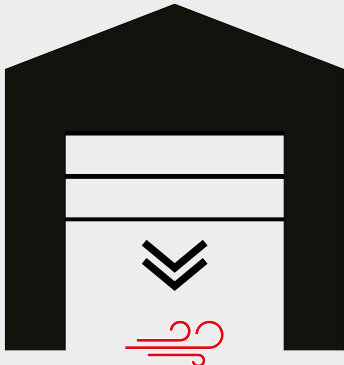
VEILIGHEIDSOPTIES

Onderloopbeveiliging

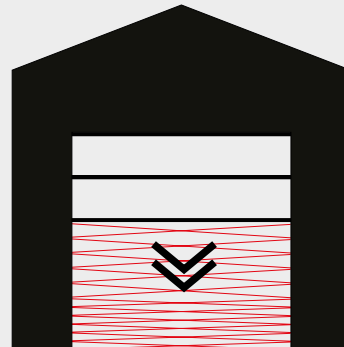
OPTO



DW



Lichtlijst



Doorloopbeveiliging



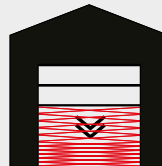
**Pro-Line doorloopbeveiliging
fotocel reflector**
Inclusief beugels

5863



**Pro-Line doorloopbeveiliging
fotocel zender/ontvanger**
Inclusief beugels

5534



Pro-Line lichtlijst PNP



**Pro-Line bescherming
doorloopbeveiliging fotocel**
t.b.v. 5534/5863

5870



**Pro-Line bescherming
doorloopbeveiliging reflector**
t.b.v. 5863

5871

Slappe kabelbeveiliging



Slappe kabelbeveiliging
t.b.v. verstelbare bodemconsole
Pro-Line

5630



Slappe kabelbeveiliging
t.b.v. KBB 3194 L/R

C9691 L/R



Slappe kabelbeveiliging
t.b.v. KBB 3184/3185

3178 L/R