

# SJ A31101

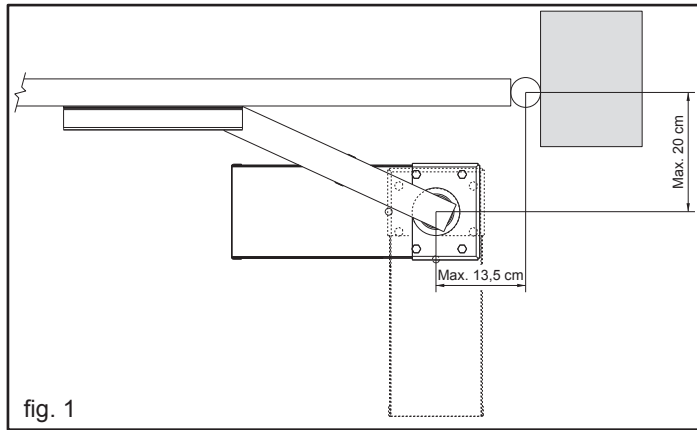


fig. 1

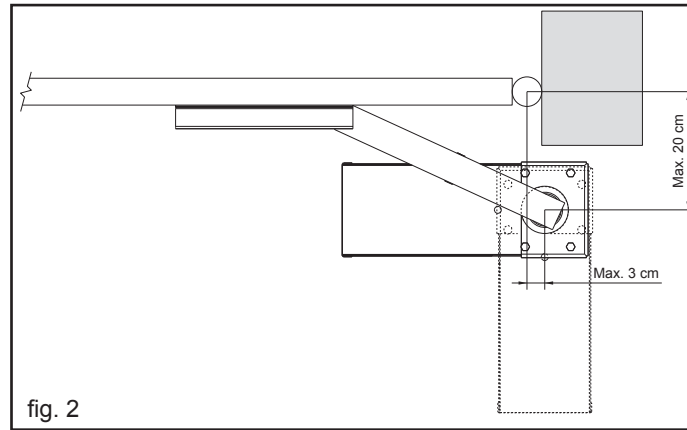


fig. 2

BRACCIO PER MONTAGGIO FUORI ASSE  
ARM FOR MISALIGNED MOUNTING  
ARM FÜR AUßERACHSIGE MONTAGE  
BRAS POUR MONTAGE DÉSAITÉ  
BRAZO PARA MONTAJE DESCENTRADO

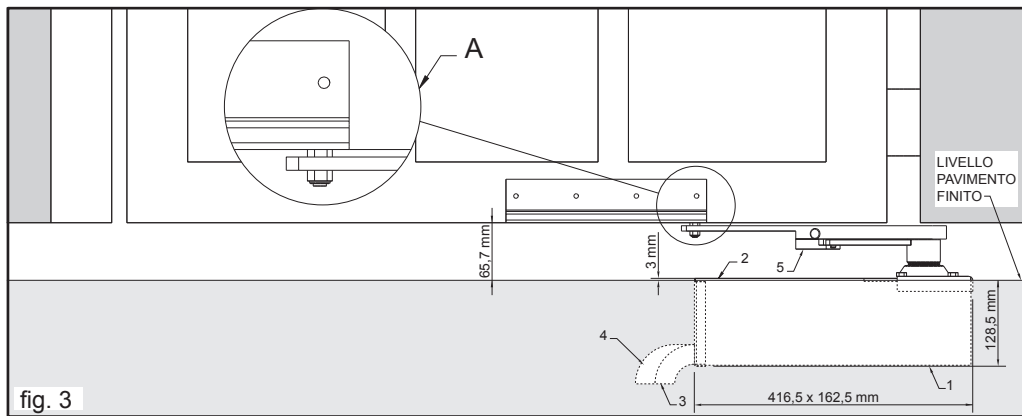


fig. 3

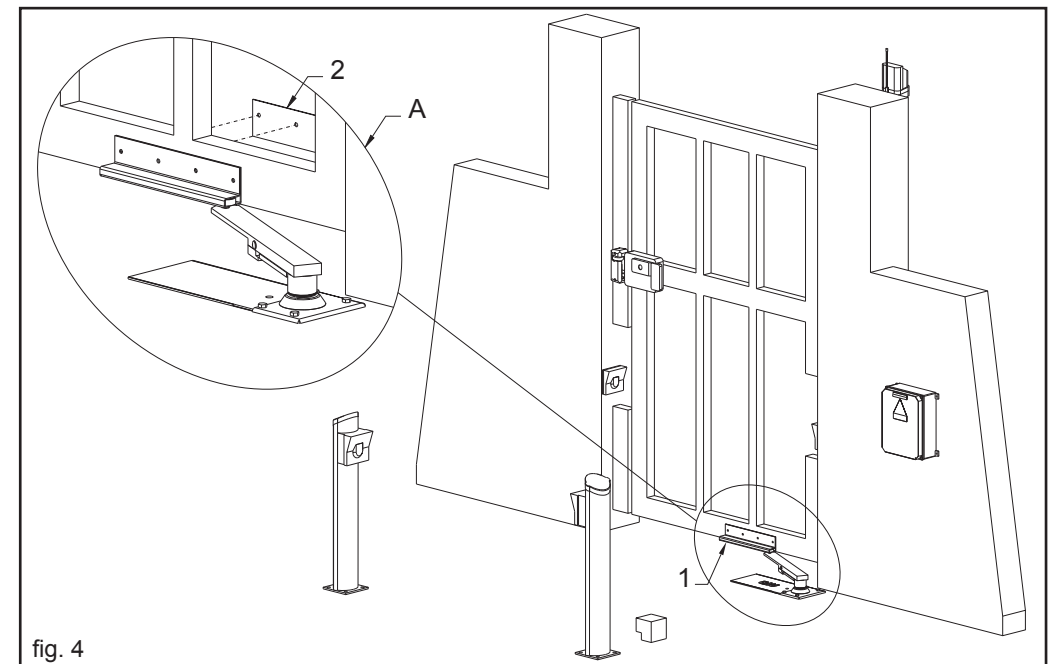
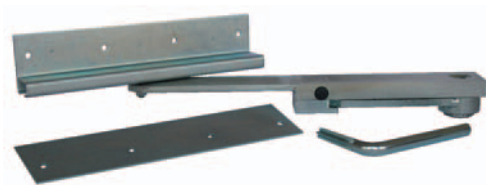
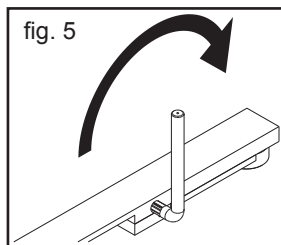


fig. 4

**NOTE PER L'INSTALLATORE:**

- Montare il braccio il più vicino possibile all'asse del cancello.
- Il dispositivo in oggetto richiede un'analisi dei rischi accurata: maggiore è il disassamento e più grande è la zona di pericolo (rischio di cesoiamento).

**LIMITI D'IMPIEGO**

Il braccio BRC18 può essere installato nei limiti di disassamento consentiti (fig. 1 e fig. 2).

**ISTRUZIONI PER IL MONTAGGIO**

- 1) Verificare l'efficienza delle parti fisse e mobili della struttura che sarà automatizzata.
- 2) Eseguire lo scavo sulla base delle misure riportate in fig. 3 nella posizione desiderata.
- 3) Collocare la cassa di fondazione (1 fig. 3) all'interno dello scavo.
- 4) Posizionare il motoriduttore nella cassa e bloccarlo con le 4 viti fornite unitamente ad esso.
- 5) Inserire un tubo per il drenaggio dell'acqua utilizzando il foro praticato sulla cassa (3 fig. 3).  
**NOTA: SI FA ASSOLUTO DIVIETO DI COLLEGARE IL TUBO DI DRENAGGIO DELL'ACQUA CON QUALSIASI IMPIANTO DI SCARICO SIA CIVILE CHE INDUSTRIALE TIPO FOGNATURE (ACQUE NERE). COLLEGARSI EVENTUALMENTE ALL'IMPIANTO DI SCARICO DI ACQUE PIOVANE (ACQUE BIANCHE).**
- 6) Inserire una guaina spiralata per il passaggio dei cavi motore usando il foro sulla cassa (4 fig. 3).
- 7) Gettare (il calcestruzzo) all'interno dello scavo; curare la messa in bolla della cassa che deve sporgere dal livello del pavimento finito di 3 mm (= spessore del coperchio - 2 fig. 3).
- 8) Montare tutti gli organi di collegamento.
- 9) Fissare il binario di scorrimento (1 fig. 4) al cancello CHIUSO e in linea con il bordo inferiore del cancello (A fig. 3). Il cuscinetto deve essere a filo con il binario (A fig. 4).
- 10) La piastra forata in dotazione (2 fig. 4) permette un migliore ancoraggio del binario (es. con cancelli in legno, etc.).

**SBLOCCO MANUALE**

- Togliere il tappo.
- Inserire la chiave di sblocco nella propria sede e ruotare come da figura 5.
- L'estrazione della chiave provoca il riaggancio dell'anta appena essa sarà allineata al motoriduttore.
- Richiudere il tappo una volta tolta la chiave.

**INSTALLER'S NOTES:**

- Fit the arm as close as possible to the gate hinge.
- The said device requires a thorough risk analysis: the greater the misalignment the greater is the danger zone (risk of shearing).

**USAGE LIMITS**

The BRC18 arm can be fitted within the permitted misalignment limits (fig. 1 and fig. 2).

**ASSEMBLY INSTRUCTIONS**

- 1) Check that the fixed and moving parts of the structure which is to be automated are in good working order.
- 2) Dig the hole, in the desired position following the measurements indicated in fig. 3.
- 3) Place the foundation box (1 fig. 3) inside the hole.
- 4) Place the gearmotor in the box and fasten it using the 4 screws supplied.
- 5) Insert a drainpipe through the hole in the box (3 fig. 3).  
**WARNING: IT IS SEVERELY PROHIBITED TO CONNECT THE WATER DRAINAGE PIPE TO ANY KIND OF DRAINAGE SYSTEM, BE IT CIVIL OR AN INDUSTRIAL SEWAGE PLANT (BLACK WATER). IF NECESSARY, THE PIPE CAN BE CONNECTED TO A RAINWATER DRAINAGE SYSTEM (WHITE WATER).**
- 6) Insert a spiral sheath for the passage of the motor cables through the hole in the box (4 fig. 3).
- 7) Lay (the concrete) in the hole and carefully align the box which must protrude to 3 mm above the level of the finished flooring (= cover thickness - 2 Figure 2).
- 8) Assemble all the connection components.
- 9) Fix the track (1 fig. 4) to the CLOSED gate and in line with the lower edge of the gate (A fig. 3). The bearing must be flush with the track (A fig. 4).
- 10) The supplied drilled plate (2 fig. 4) permits a more secure fixing of the track (e.g. with wooden gates, etc.).

**MANUAL RELEASE**

- Remove the cap.
- Fit the release key into the lock and turn as shown in figure 5.
- When the key is removed the gate will be attached once more as soon as it realigns with the gear motor.
- Put the cap back on after removing the key.

**HINWEISE FÜR DEN INSTALLATEUR:**

- Den Arm so nah wie möglich an die Achse des Torangelzapfens montieren.
- Die genannte Vorrichtung erfordert eine sorgfältige Risikoanalyse: je größer die Nichtfluchtung ist, umso größer ist der Gefahrenbereich (Schnittgefahr).

**EINSATZGRENZEN**

Der Arm BRC18 kann innerhalb der zulässigen Nichtfluchtungsgrenzen installiert werden (Abb. 1 und 2).

**MONTAGEANWEISUNGEN**

- 1) Die Effizienz der festen und beweglichen Teile der zu automatisierenden Struktur überprüfen.
- 2) Die Ausgrabung auf der Grundlage der Maße in Abb. 3 an der gewünschten Stelle ausführen.
- 3) Den Fundamentkasten (1, Abb. 3) in der Ausgrabung so anbringen.
- 4) Den Getriebemotor im Kasten anbringen und mit den 4 mitgelieferten Schrauben befestigen.
- 5) Einen Drainageschlauch für das Wasser einfügen, hierzu das Loch am Kasten verwenden (3, Abb. 3).  
**ANMERKUNG: ES IST ABSOLUT VERBOTEN, DEN DRAINAGESCHLAUCH DES WASSERS AN EINE ZIVI-LE ODER INDUSTRIELLE SCHMUTZWASSER-ABFLUSSANLAGE ANZUSCHLIEßEN; DEN SCHLAUCH GGF. AN DIE REGENWASSER-ABFLUSSANLAGE (KLARES WASSER) ANSCHLIEßEN.**
- 6) Einen Spiralmantel für die Durchführung der Motorkabel einfügen, hierzu das Loch am Kasten verwenden (4, Abb. 3).
- 7) In Beton versenken und auf die Nivellierung des Fundamentkastens achten, der 3 mm über den fertigen Fußboden herausragen muss (= Dicke des Deckels - 2, Abb. 3).
- 8) Alle Verbindungselemente montieren.
- 9) Die Gleitschiene (1, Abb. 4) am GESCHLOSSENEN Tor und auf derselben Linie der unteren Torkante (A, Abb. 3) befestigen. Das Lager muss mit der Schiene abschneiden (A, Abb. 4).
- 10) Die mitgelieferte Lochplatte (2, Abb. 4) ermöglicht eine bessere Verankerung der Schiene (z. B. mit Holztoren, usw.).

**MANUELLE ENTRIEGELUNG**

- Den Verschluss gemäß Abbildung.
- Den Schlüssel in das Schloss stecken und wie auf Abbildung 5 drehen.
- Das Abziehen des Schlüssels verursacht das Wiederschließen des Flügels, sobald dieser zum Getriebemotor ausgerichtet ist.
- Den Stopfen wieder schließen, nachdem der Schlüssel gezogen ist.

**NOTES POUR L'INSTALLATEUR :**

- Monter le bras le plus près possible de l'axe du gond du portail.
- Le dispositif en objet demande une analyse approfondie des risques : plus le désaxe-ment est important et plus la zone de danger est grande (risque de cisaillement).

**LIMITES D'UTILISATION**

Le bras BRC18 peut être installé dans les limites de désaxe-ment autorisées (fig. 1 et fig. 2).

**INSTRUCTIONS DE MONTAGE**

- 1) Vérifier l'efficacité des parties fixes et mobiles de la structure destinée à être automatisée.
- 2) Creuser le trou à l'emplacement désiré suivant les mesures indiquées dans la fig. 3.
- 3) Placer la caisse de fondation (1 fig. 3) dans le trou.
- 4) Positionner le motoréducteur dans le caisson de fondation et le bloquer avec les 4 vis fournies.
- 5) Introduire un tube pour le drainage de l'eau en utilisant le trou sur le caisson (3 fig. 3).  
**NOTE : IL EST ABSOLUMENT INTERDIT DE RACCORDER LE TUYAU DE DRAINAGE DE L'EAU À UN RÉSEAU D'ÉVACUATION, CIVIL OU INDUSTRIEL TYPE ÉGOUT (EAUX USÉES). EFFECTUER ÉVENTUELLEMENT LE RACCORDEMENT AU RÉSEAU PLUVIAL (EAUX ATMOSPHÉRIQUES).**
- 6) Introduire une gaine spiralée pour le passage des câbles moteur en utilisant le trou sur le caisson (4 fig. 3).
- 7) Couler le ciment à l'intérieur du trou ; veiller à mettre de niveau le caisson qui doit dépasser du niveau du sol fini de 3 mm (= épaisseur du couvercle - 2 fig. 3).
- 8) Monter tous les organes de liaison.
- 9) Fixer le rail de coulissement (1 fig. 4) au portail FERMÉ et aligné avec le bord inférieur du portail (A fig. 3). Le roulement doit être à fleur du rail (A fig. 4).
- 10) La plaque perforée fournie (2 fig. 4) permet un meilleur ancrage du rail (par ex. avec les portails en bois, etc.).

**DÉBLOCAGE MANUEL**

- Enlever le bouchon.
- Introduire la clé de débrayage dans le trou prévu à cet effet et tourner comme sur la fig. 5
- L'extraction de la clé provoque le réenclenchement du battant dès que celui-ci sera aligné au motoréducteur.
- Refermer le bouchon après avoir enlevé la clé.

**NOTAS PARA EL INSTALADOR:**

- Monte el brazo lo más cerca posible del eje del gozne de la cancela.
- El dispositivo en cuestión necesita un análisis preciso de los riesgos: mayor es la desalineación de los ejes y mayor es la zona de peligro (riesgo de corte).

**LÍMITES DE EMPLEO**

El brazo BRC18 se puede instalar en los límites permitidos de desalineación de los ejes (fig. 1 y fig. 2).

**INSTRUCCIONES PARA EL MONTAJE**

- 1) Verifique la eficacia de las partes fijas y móviles de la estructura que se automatizará.
- 2) Efectúe la excavación basándose en las medidas que se muestran en la fig. 3 y en la posición deseada.
- 3) Coloque la caja de cimentación (1 fig. 3) en el interior de la excavación.
- 4) Coloque el motorreductor en la caja y bloquéelo con los 4 tornillos que se entregan junto con el motorreductor.
- 5) Introduzca un tubo para el desagüe del agua utilizando el orificio efectuado sobre la caja (3 fig. 3).  
**NOTA: QUEDA TERMINANTEMENTE PROHIBIDO CONECTAR EL TUBO DE DRENAGE DEL AGUA CON CUALQUIER INSTALACIÓN DE DESCARGA, TANTO CIVIL COMO INDUSTRIAL, DE TIPO AL-CANTARILLADO (AGUAS NEGRAS). CONÉCTESE EVENTUALMENTE A LA INSTALACIÓN DE DESCARGA DE AGUAS PLUVIALES (AGUAS BLANCAS).**
- 6) Introduzca una vaina helicoidal para pasar los cables del motor utilizando el orificio sobre la caja (4 fig. 3).
- 7) Tire (el hormigón) en el interior del agujero; es necesario que coloque la caja de forma que sobresalga del nivel del suelo acabado unos 3 mm (= grosor de la tapa - 2 fig. 3).
- 8) Monte todos los órganos de conexión.
- 9) Sujete el carril de deslizamiento (1 fig. 4) a la cancela CERRADA y alineeada con el borde inferior de la cancela (A fig. 3). El cojinete tiene que estar situado alineado con el carril (A fig. 4).
- 10) La placa agujereada presente en el equipamiento de base (2 fig. 4) permite un anclaje mejor del carril (ej. con cancelas de madera, etc.).

**DESBLOQUEO MANUAL**

- Sacar el tapón.
- Introduzca la llave de desbloqueo en la cerradura y gire como muestra la figura 5.
- Al quitar la llave se provoca el reenganche de la hoja tan pronto como ésta esté alineada con el motorreductor.
- Vuelva a cerrar el tapón cuando haya sacado la llave.